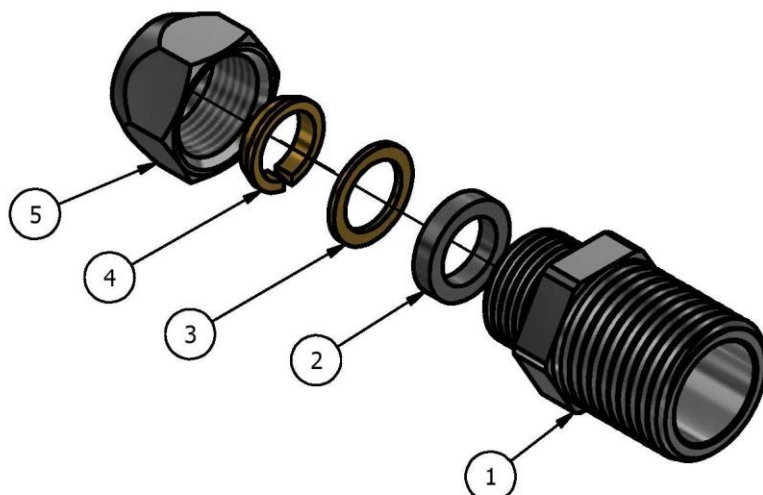
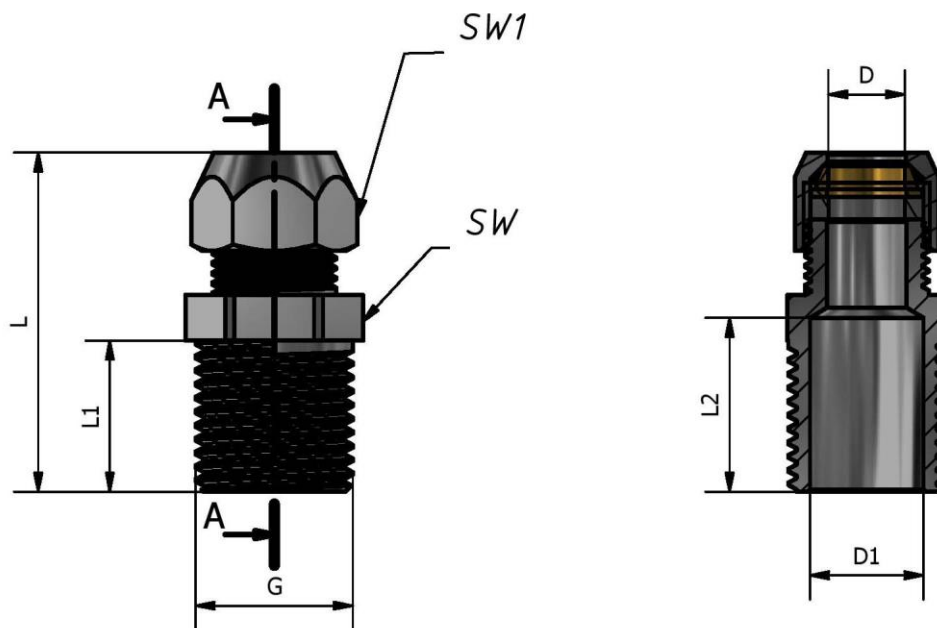


A-A (1:1)



КОД	РАЗМЕР	G	D	D1	L	L1	L2	SW	SW 1
373 3810	3/8x10	3/8	10	12	45	20	23	17	19
373 3812	3/8x12	3/8	12	12,5	45	20	23	17	19
373 1210	1/2x10	1/2	10	15	45	20	23	21	19
373 1212	1/2x12	1/2	12	15	45	20	23	21	19
373 1214	1/2x14	1/2	14	15	47	20	23	21	23



№	ОПИСАНИЕ	МАТЕРИАЛ
1	КОРПУС	CW 617N EN 12165
2	ПЛОСКАЯ РЕЗИНОВАЯ ПРОКЛАДКА	NBR 70
3	ПЛОСКАЯ ШАЙБА	CW617N EN12164
4	ВРЕЗНОЕ КОЛЬЦО	CW617N EN12164
5	ГАЙКА	CW617N EN12165

СООТВЕТСТВИЕ
1) DM 174 от 6 апреля 2004
2) UNI EN ISO 228
3) UNI EN 1254-2
4) UNI EN681-1
5) UNI EN 9227
6) UNI EN 2819

РАБОЧЕЕ ДАВЛЕНИЕ МАКС.	10 бар
РАБОЧАЯ ТЕМПЕРАТУРА МИН.- МАКС.	0°C 80°C

00	Первый выпуск	Делайни М.	14/02/2012
Изм	Примечание об изменении	Утверждено	Дата утверждения
Допуск свободного размера: JS13	Покрытие поверхности: Хромированная	Код: спецификация 373 Описание: Прямой фитинг с наружной резьбой для медной трубы	
Резьба: ISO 228	Технические замечания:		
Обработанный вес:	Чёрный вес:		



	Материал:	Проектировщик: Делайни П.	Дата: 13/02/2012	 <i>Italian Fittings</i> 
	TDM Brass s.r.l via Artigiani , 7-9 25030 Маклодио, Италия тел. +39 030 9972217 факс 030 9787089 www.tdmbrass.it электронная почта info@tdmbrass.it			

