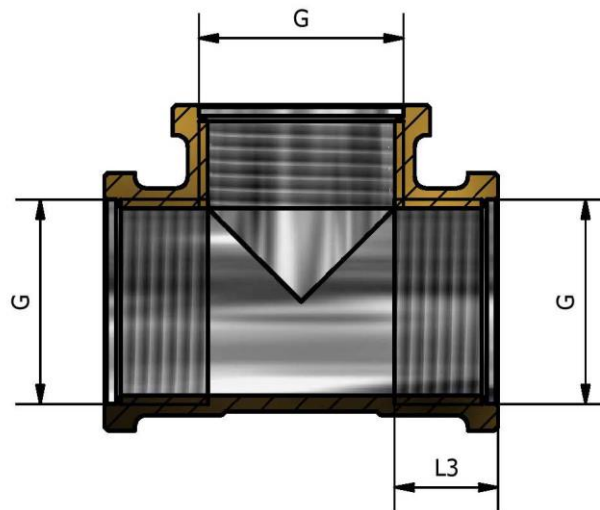


A-A (1 : 1)



КОД	РАЗМЕР	G	D	L	L1	L2	L3
205N 14	1/4	1/4	19	36	27,5	18	10
205N 38	3/8	3/8	23	44	33,5	22	12
205N 12	1/2	1/2	27	44	35,5	22	13
205N 34	3/4	3/4	34	52	43	26	13,5
205N 01	1"	1"	41	63	52	31,5	16
205N P4	1"1/4	1"1/4	51	90	70,5	45	19
205N P2	1" 1/2	1" 1/2	57,5	93	75,5	46,5	19
205N 02	2"	2"	70,5	104	87	52	19

СООТВЕТСТВИЕ	
1)	DM 174 от 6 апреля 2004
2)	UNI EN ISO 228
3)	UNI EN 1254-4
4)	UNI EN 9227
5)	UNI EN 2819

МАКС. РАБОЧЕЕ ДАВЛЕНИЕ ОТ 1/8 ДО 1"1/4	16 бар
МАКС. РАБОЧЕЕ ДАВЛЕНИЕ ОТ 1" 1/2 ДО 2"	10 бар
МАКС. РАБОЧАЯ ТЕМПЕРАТУРА	120°C

03		Заменяет ред. 02 от 24/02/2012		Делайни М.		14/06/2018	
Изм		Примечание об изменении		Утверждено		Дата утверждения	
Допуск свободного размера: JS13		Покрытие поверхности: Никелированное		Код: спецификация 205N			
Резьба: ISO 228		Технические замечания:					
Обработанный вес:		Чёрный вес:		№ заготовки:		Описание: Тройник с внутренней резьбой никелированный	
Материал: CW 617N EN12165		Проектировщик: Делайни П.		Дата: 14/06/2018			
TDM Brass s.r.l via Artigiani , 7-9 25030 Маклодио, Италия тел. +39 030 9972217 факс 030 9787089 www.tdmbrass.it электронная почта info@tdmbrass.it							