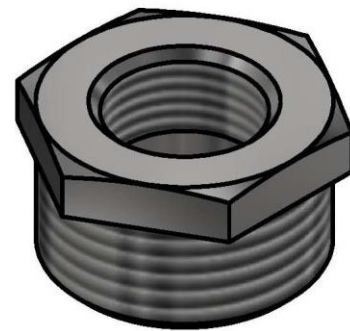
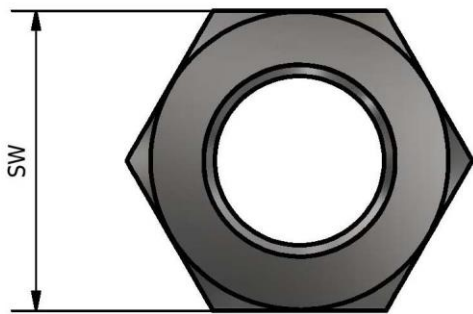
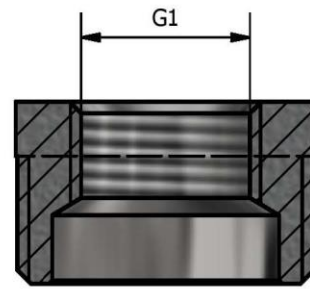
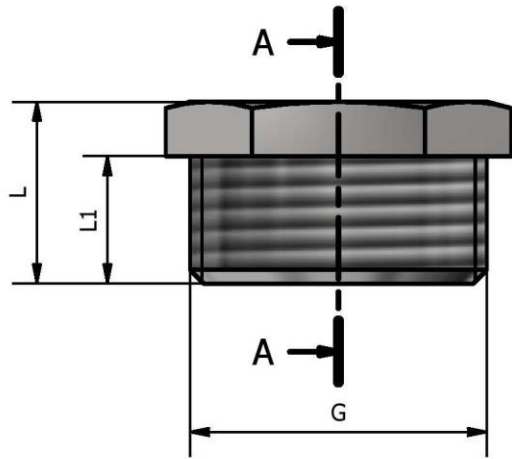


A-A (1.2 : 1)



КОД	G	G1	L	L1	SW
114N 1418	1/4	1/8	13	8	14
114N 3818	3/8	1/8	15	10	17
114N 3814	3/8	1/4	15	10	17
114N 1218	1/2	1/8	17	11,5	21
114N 1214	1/2	1/4	17	11,5	21
114N 1238	1/2	3/8	17	11,5	21
114N 3414	3/4	1/4	19	13	27
114N 3438	3/4	3/8	19	13	27
114N 3412	3/4	1/2	19	13	27
114N 0138	1"	3/8	20	14	33
114N 0112	1"	1/2	20	14	33

КОД	G	G1	L	L1	SW
114N 0134	1"	3/4	20	14	33
114N P412	1"1/4	1/2	24	16	42
114N P434	1"1/4	3/4	24	16	42
114N P401	1"1/4	1"	24	16	42
114N P212	1"1/2	1/2	24	16	48
114N P234	1"1/2	3/4	24	16	48
114N P201	1"1/2	1"	24	16	48
114N P2P4	1"1/2	1"1/4	25	16	48
114N 0201	2"	1"	27,5	18	60
114N 02P4	2"	1"1/4	27,5	18	60
114N 02P2	2"	1"1/2	27,5	18	60

СООТВЕТСТВИЕ
1) DM 174 от 6 апреля 2004
2) UNI EN ISO 228
3) UNI EN 1254-4
4) UNI EN 9227
5) UNI EN 2819

МАКС. РАБОЧЕЕ ДАВЛЕНИЕ ОТ 1/8 ДО 1"1/4	16 бар
МАКС. РАБОЧЕЕ ДАВЛЕНИЕ ОТ 1 "1/2 ДО 2"	10 бар
МАКС. РАБОЧАЯ ТЕМПЕРАТУРА	120°C

00	Первый выпуск	Делайни М.	06/02/2011
Изм.	Примечание об изменении	Утверждено	Дата утверждения
Допуск свободного размера: JS13	Покрытие поверхности: Никелированное	Код: спецификация 114N	
Резьба: ISO 228	Технические замечания:		
Обработанный вес:	Чёрный вес:	№ заготовки:	Описание: Латунный шестигранный переходной ниппель штекерно-гнездовой
Материал: CW 617N EN12165	Проектировщик: Делайни П.	Дата: 06/02/2011	
TDM Brass s.r.l via Artigiani , 7-9 25030 Маклодио, Италия тел. +39 030 9972217 fax: 030 9787089 www.tdmbrass.it электронная почта info@tdmbrass.it			

