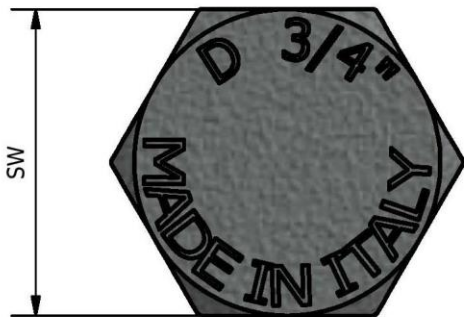
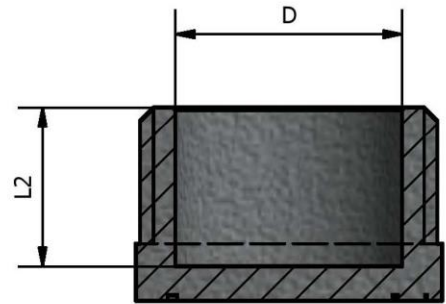
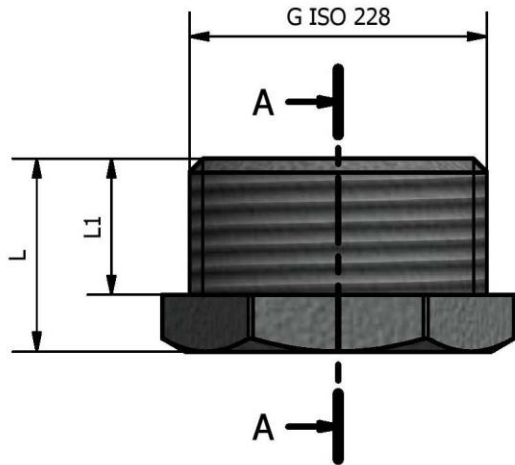


A-A ( 1,5 : 1 )



| АРТИКУЛ | РАЗМЕР | G   | L    | L1  | L2   | D  | SW |
|---------|--------|-----|------|-----|------|----|----|
| 106N 18 | 1/8    | 1/8 | 10,5 | 6,5 | 8,5  | 5  | 10 |
| 106N 14 | 1/4    | 1/4 | 11   | 7   | 8,5  | 9  | 14 |
| 106N 38 | 3/8    | 3/8 | 14   | 9,5 | 11   | 11 | 17 |
| 106N 12 | 1/2    | 1/2 | 16   | 11  | 13   | 13 | 21 |
| 106N 34 | 3/4    | 3/4 | 17   | 12  | 14   | 20 | 27 |
| 106N 01 | 1"     | 1"  | 19,5 | 13  | 16,5 | 26 | 34 |

| СООТВЕТСТВИЕ |                         |
|--------------|-------------------------|
| 1)           | DM 174 от 6 апреля 2004 |
| 2)           | UNI EN ISO 228          |
| 3)           | UNI EN 1254-4           |
| 4)           | UNI EN 9227             |
| 5)           | UNI EN 2819             |

|                           |        |
|---------------------------|--------|
| РАБОЧЕЕ ДАВЛЕНИЕ МАКС.    | 16 бар |
| МАКС. РАБОЧАЯ ТЕМПЕРАТУРА | 120°C  |

|  |                           |                        |  |
|--|---------------------------|------------------------|--|
| 00   | Первый выпуск             | Делайни М.             | 10/07/2012   |
| Изм  | Примечание об изменении   | Утверждено             | Дата утверждения                                     |
| Допуск свободного размера: JS13  | Покрытие поверхности:     | Код: спецификация 106N |  |
| Резьба: ISO 228  | Технические замечания:    |                        |  |
| Обработанный вес:  | Чёрный вес:               | № заготовки:           | Описание: Никелированный колпачок с наружной резьбой |
| Материал: CW 617N EN12165  | Проектировщик: Делайни П. | Дата: 10/07/2012       |  |
| TDM Brass s.r.l via Artigiani , 7-9 25030 Маклодио, Италия тел. +39 030 9972217 030 9787089 www.tdmbrass.it электронная почта info@tdmbrass.it |                           |                        |  |