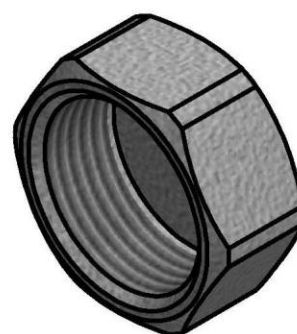
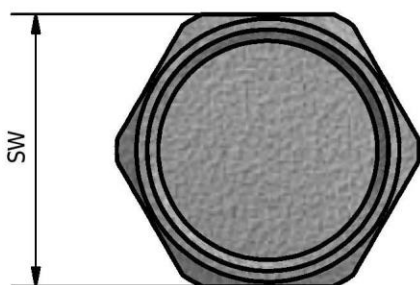
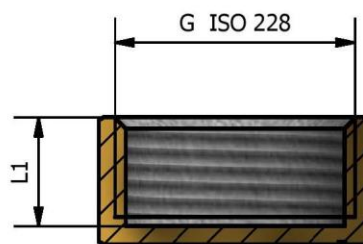
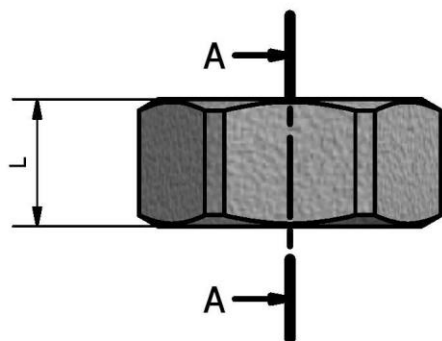


A-A (1.2 : 1)



АРТИКУЛ	РАЗМЕР	G	L	L1	SW
107N 18	1/8	1/8	10	8,5	14
107N 14	1/4	1/4	10	8,5	17
107N 38	3/8	3/8	11	9	19
107N 12	1/2	1/2	12	10	23
107N 34	3/4	3/4	14	12	30
107N 01	1"	1"	15,5	13,5	36
107N P4	1"1/4	1"1/4	15,5	13	46
107N P2	1"1/2	1"1/2	18	14	53
107N 02	2"	2"	20	17	65

СООТВЕТСТВИЕ

- 1) DM 174 от 6 апреля 2004
- 2) UNI EN ISO 228
- 3) UNI EN 1254-4
- 4) UNI EN 9227
- 5) UNI EN 2819

МАКС. РАБОЧЕЕ ДАВЛЕНИЕ ОТ 1/8 ДО 1"1/4	16 бар
МАКС. РАБОЧЕЕ ДАВЛЕНИЕ ОТ 1 "1/2 ДО 2"	10 бар
МАКС. РАБОЧАЯ ТЕМПЕРАТУРА	120°C

00	Первый выпуск	Делайни М.	10/07/2012
Изм	Примечание об изменении	Утверждено	Дата утверждения
Допуск свободного размера: JS14	Покрывтие поверхности: Никелированное	Код: спецификация 107N	
Резьба: ISO 228	Технические замечания:		
Обработанный вес:	Чёрный вес:	№ заготовки:	Описание: Никелированный колпачок с внутренней резьбой
Материал: CW 617N EN12165	Проектировщик: Делайни П.	Дата: 10/07/2012	
TDM Brass s.r.l via Artigiani , 7-9 25030 Маклодио, Италия тел. +39 030 9972217 факс 030 9787089 www.tdmbrass.it электронная почта info@tdmbrass.it			