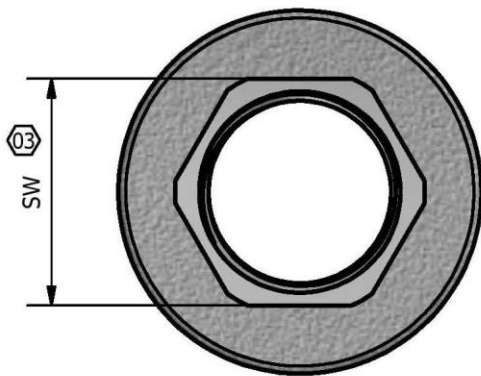
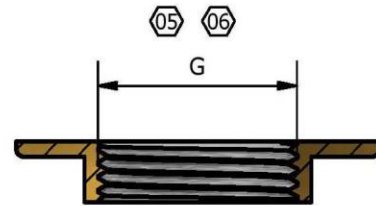
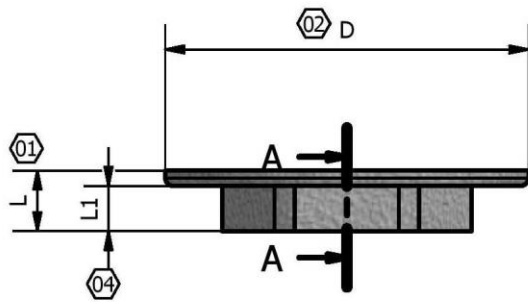


A-A (1 : 1)



КОД TDM	РАЗМ EP	G	D	L	L1	SW
121EN 38	3/8	3/8	30	7,5	5,5	20
121EN 12	1/2	1/2	40	7,5	5,5	26
121EN 34	3/4	3/4	48	8	6	30
121EN 01	1"	1"	51,5	9	7	37
121EN P4	1"1/4	1"1/4	60	9	7	45
121EN P2	1"1/2	1"1/2	68	10,5	8	53
121EN 02	2"	2"	75	9	6	64

СООТВЕТСТВИЕ

- 1) DM 174 от 6 апреля 2004
- 2) UNI EN ISO 228
- 3) UNI EN 1254-4
- 4) UNI EN 9227
- 5) UNI EN 2819

МАКС. РАБОЧЕЕ ДАВЛЕНИЕ ОТ 1/8 ДО 1"1/4	16 бар
МАКС. РАБОЧЕЕ ДАВЛЕНИЕ ОТ 1 "1/2 ДО 2"	10 бар
МАКС. РАБОЧАЯ ТЕМПЕРАТУРА	120°C

00	Первый выпуск	Делайни М.	10/10/2009
Изм	Примечание об изменении	Утверждено	Дата утверждения
Допуск свободного размера: JS13	Покрытие поверхности: Никелированное	Код: спецификация 121EN	
Резьба: ISO 228	Технические замечания:		
Обработанный вес:	Чёрный вес:	№ заготовки:	Описание: Фланцевая опорная гайка никелированная
Материал: CW 617N EN12165	Проектировщик: Делайни П.	Дата: 10/10/2009	



TDM Brass s.r.l via Artigiani , 7-9 25030 Маклодио, Италия тел. +39 030 9972217 факс 030 9787089 www.tdmbrass.it электронная почта info@tdmbrass.it

